

1. Использование мебельной продукции, выпущенной в обращение, должно осуществляться по назначению изделия мебели, указанному в маркировке, инструкции по сборке, с учетом допустимых предельных нагрузок, указанных изготовителем.
2. Мебельная продукция, поставляемая в разобранном виде, должна собираться в соответствии с приложенной изготовителем инструкцией по сборке, включающей комплектовочную ведомость и схему монтажа.
3. При эксплуатации мебельной продукции необходимо исключить попадание воды и иных жидкостей на элементы изделий мебели, соприкасающихся с полом.
4. При установке изделий мебели в непосредственной близости от нагревательных и отопительных приборов их поверхности во время эксплуатации должны быть защищены от нагрева. Температура нагрева элементов мебели не должна превышать +40°C.
5. **ВНИМАНИЕ!** Предприятие-изготовитель не несет ответственности за дефекты, возникшие в результате нарушения покупателем правил эксплуатации и ухода за мебелью.
6. Изделия мебели должны храниться в крытых помещениях при температуре не менее +2 градуса и относительной влажности воздуха от 45-70%.
7. Предприятие - изготовитель оставляет за собой право на замену фурнитуры на аналогичную!

#### Рекламация на изделие принимается:

- При наличии документов подтверждающих факт купли-продажи (кассовый чек).
  - При отсутствии внешних механических повреждений, полученных по вине покупателя.
- Срок ремонта соответствует сроку, определенному в Законе о защите прав потребителя, либо соглашением сторон.
- В случае механических повреждений, полученных по вине покупателя, производится платное обслуживание (за счет покупателя).
- При несоблюдении этих правил гарантийный ремонт не производится.



**Общество с ограниченной ответственностью «Моби»**

Почтовый адрес: 603058 Россия, г. Нижний Новгород, ул. Новикова-Прибоя, д. 4  
 Фактический адрес: 607686 Россия, Нижегородская обл., Кстовский р-н,  
 пос. Садовский, д. 100  
 тел.: 8(831)216-29-81  
 Сайт: www.mobi-mebel.ru  
 E'mail: mail@mobi-mebel.ru

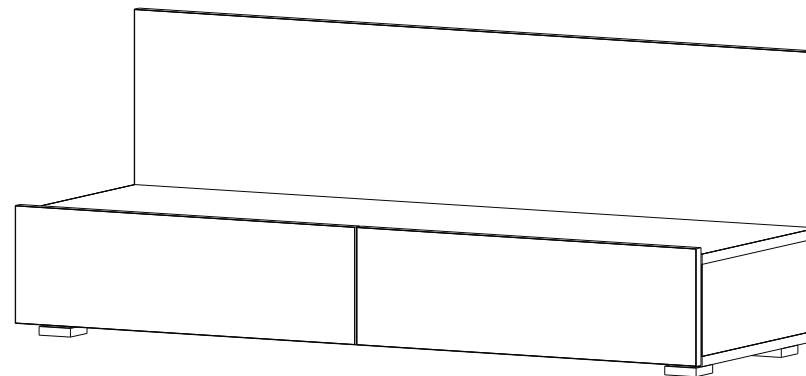


Регистрационный номер декларации  
 о соответствии: ЕАЭС N RU Д-РУ.АБ79.В.01263/19

ТР ТС 025-2012  
 ГОСТ 16371-2014

## Тумба под ТВ 08.115 Гринвич

шир/гл/выс (мм) : 1200 x 416 x 470



### Маркировочный ярлык

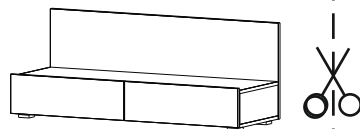
ООО «Моби»

Юридический адрес: 603137 г. Нижний Новгород, пр. Гагарина, д. 111, офис 16  
 Фактический адрес: 607686 Нижегородская обл., Кстовский р-н, пос. Садовский, д.100

Тумба под ТВ 08.115 Гринвич

Размер изделия (мм) : 1200 x 416 x 470

Регистрационный номер декларации  
 о соответствии: ЕАЭС N RU Д-РУ.АБ79.В.01263/19



Дата изготовления:

Гарантийный срок: 24 месяца

Срок службы: 5 лет



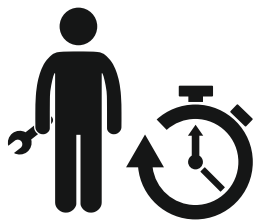
ТР ТС 025-2012  
 ГОСТ 16371-2014

Сборку рекомендуется производить с помощью специалиста, так как неправильная сборка может привести к нежелательным последствиям. Инструкция даст вам необходимые рекомендации по сборке, порядка которых просим вас придерживаться. Перед сборкой внимательно ознакомьтесь с инструкцией, проверьте комплектность фурнитуры и разберите ее по назначению.

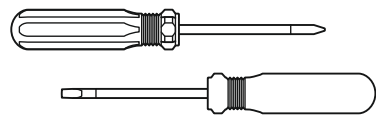
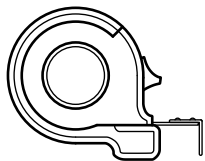
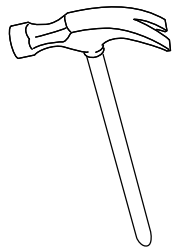
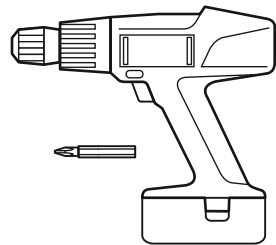


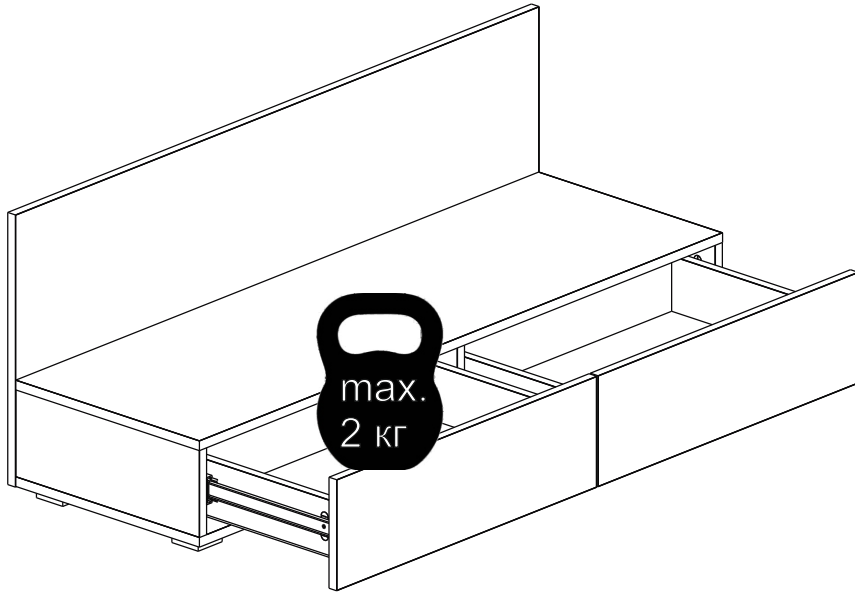
### Комплектовочная ведомость




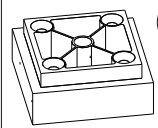
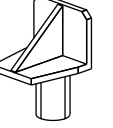




№	Наименование	Длина	Ширина	Кол-во	Материал
1	Стойка	144	384	2	ЛДСП 16
2	Стойка	144	384	1	ЛДСП 16
3	Ст. гориз.	1199	384	2	ЛДСП 16
4,5	Боковина ящика	350	92	4	ЛДСП 16
6	Ст. задняя ящика	517	92	2	ЛДСП 16
7	Фасад ящика	596	184	2	ЛДСП 16
8	Стенка	1200	451	1	ЛДСП 16
9	Дно ящика	546	348	2	ДВП



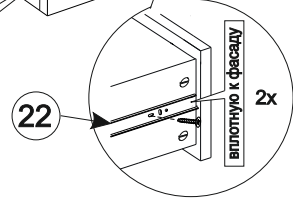
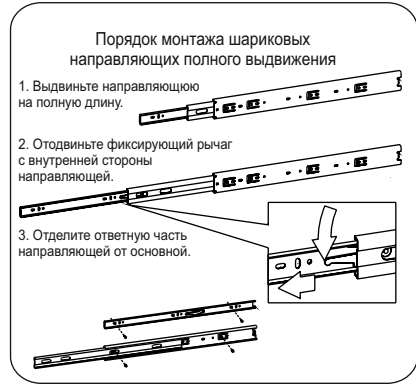
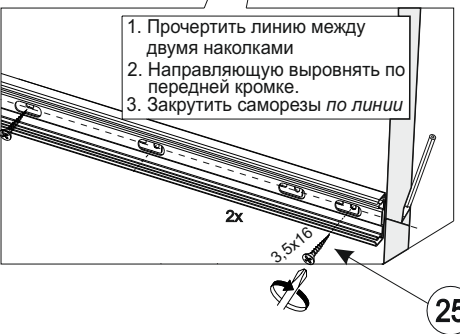
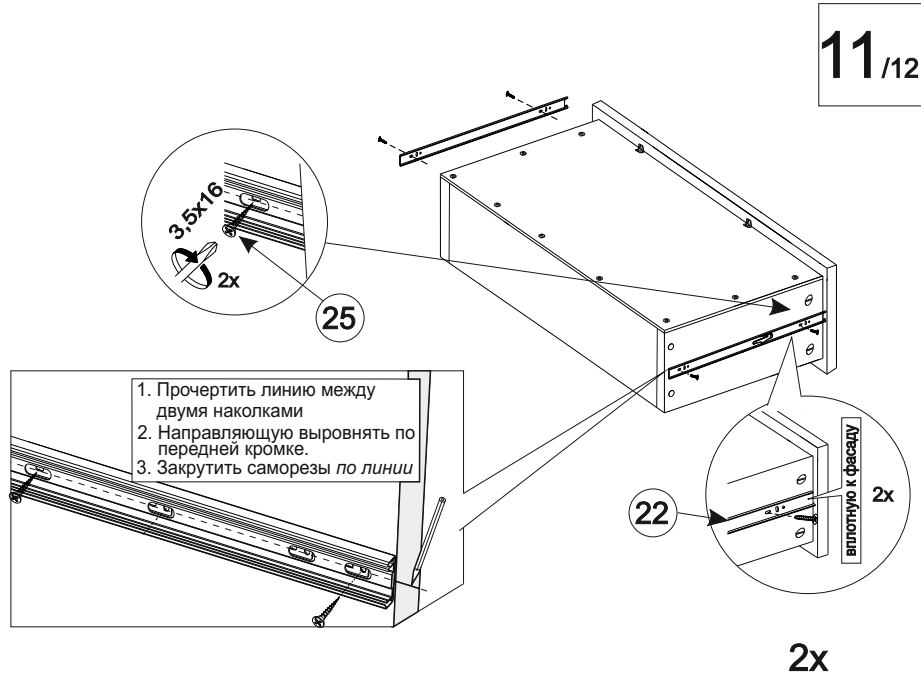
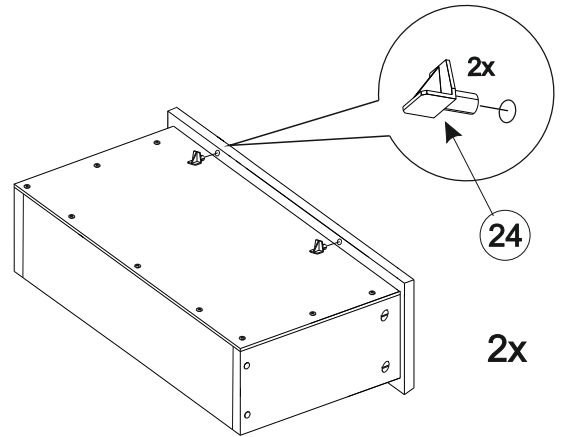
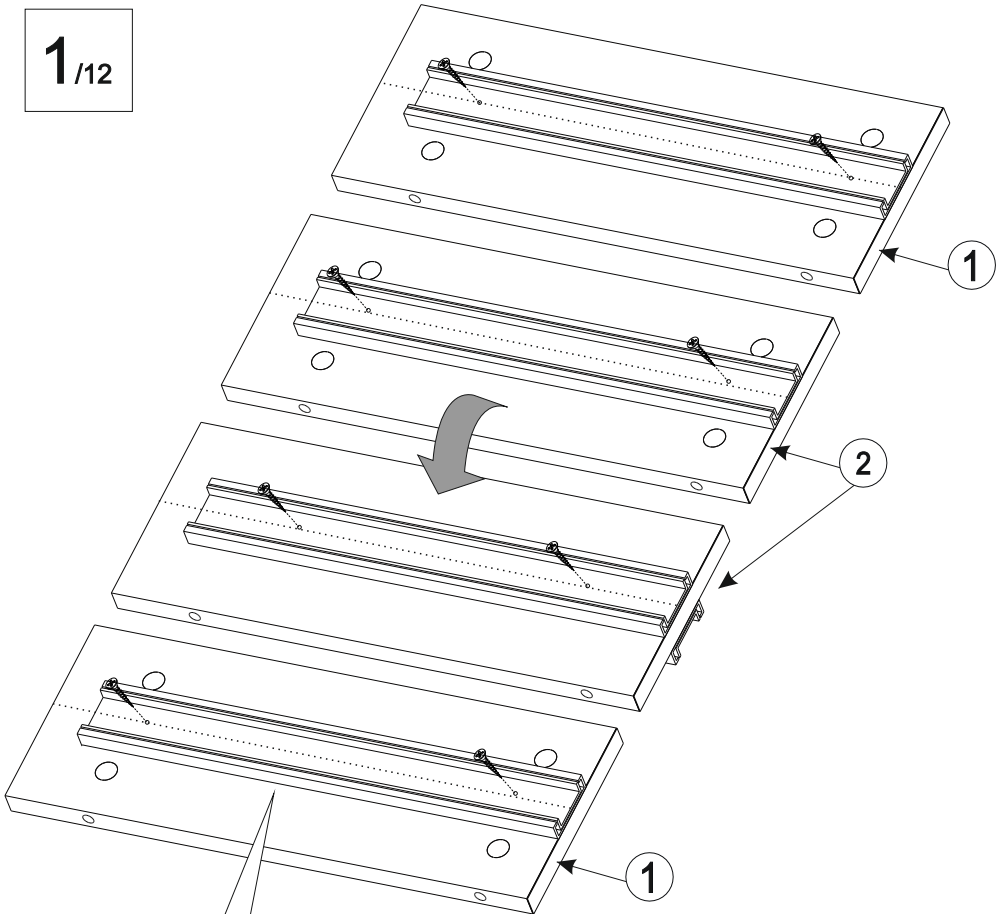
40-60 мин.



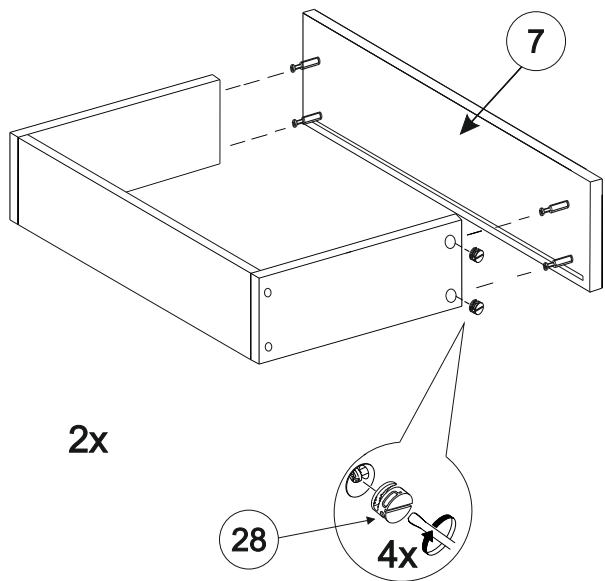


 20 14x	 21 1x	 22 2x	 23 5x	 24 4x
 25 3,5x16 38x	 26 3,5x30 10x	 27 20x	 28 20x	

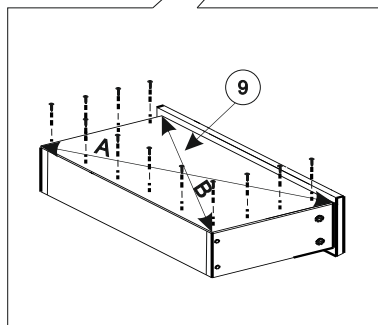
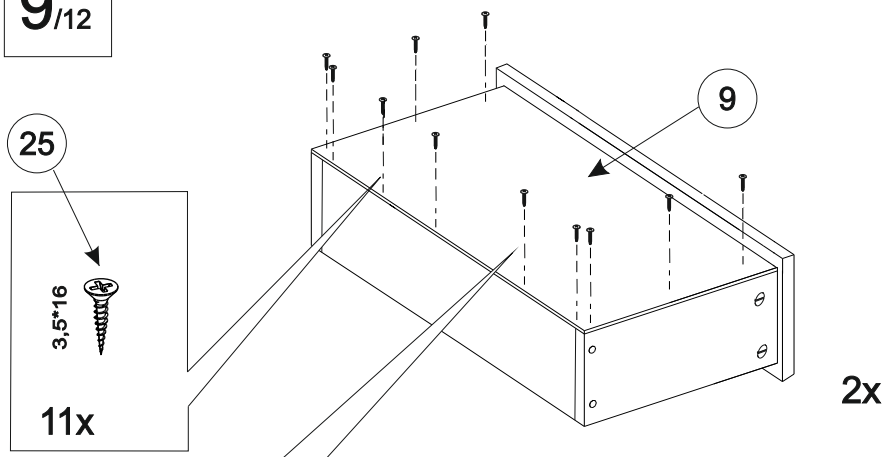
- ②0 - Винт-конфирмат 7x50
- ②1 - Ключ шестигранник №4
- ②2 - Направляющие шариковые 350 мм
- ②3 - Опора 55\*55
- ②4 - Полкодержатель
- ②5 - Саморез 3,5x16
- ②6 - Саморез 3,5x30
- ②7 - Шток эксцентрика
- ②8 - Эксцентриковая стяжка



8/12



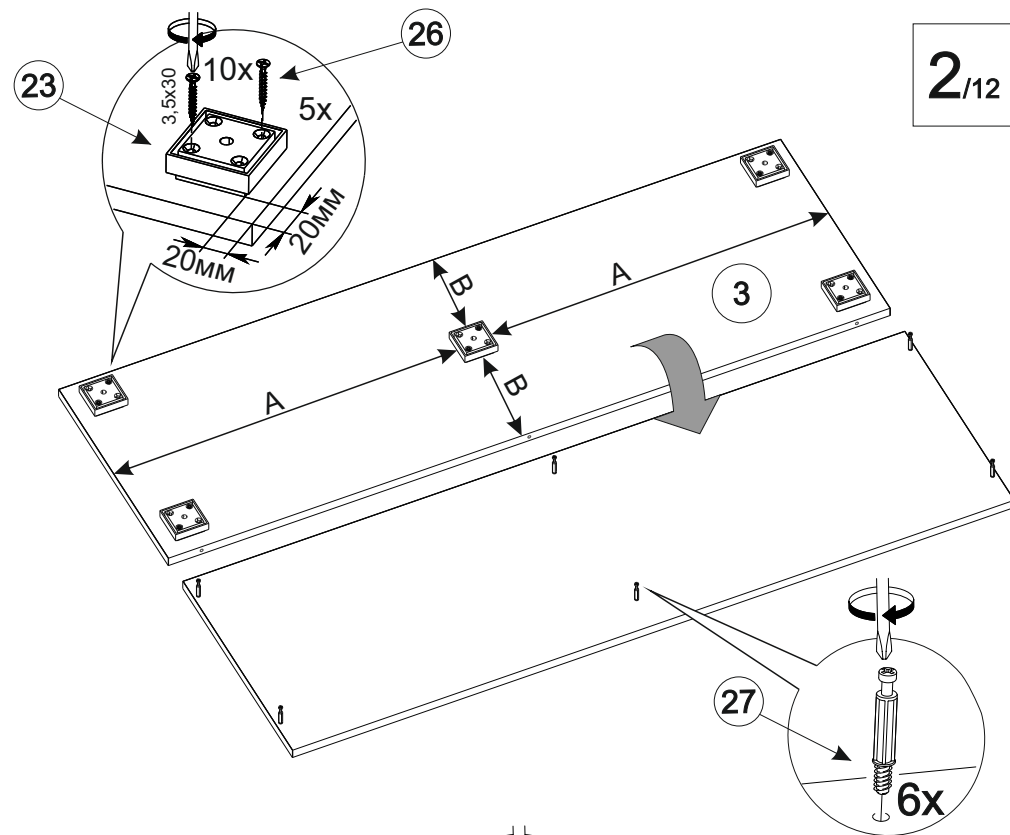
9/12



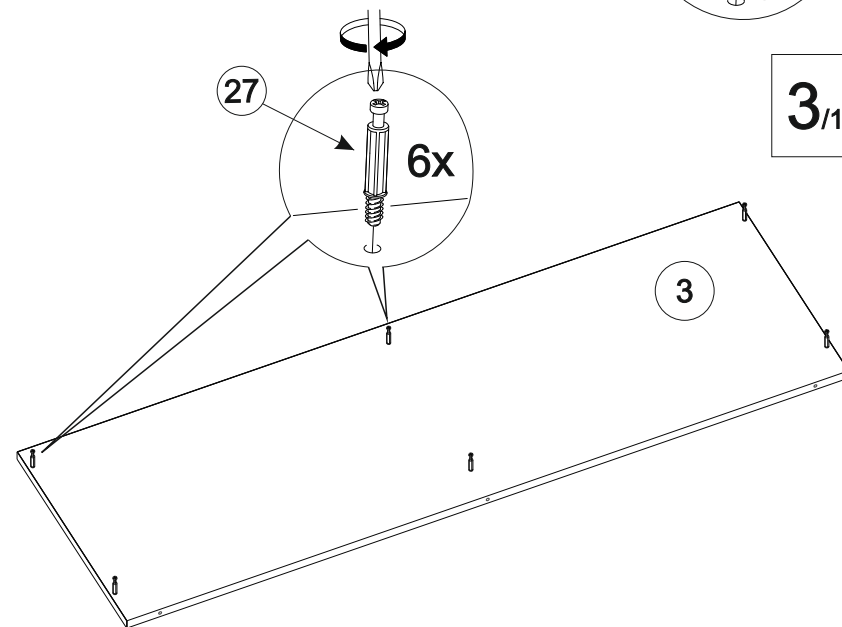
**Обратите внимание!**  
 При установке задней стенки  
 проверить диагонали каркаса ящика.  
 Установку производить только при  
 совпадении диагоналей.



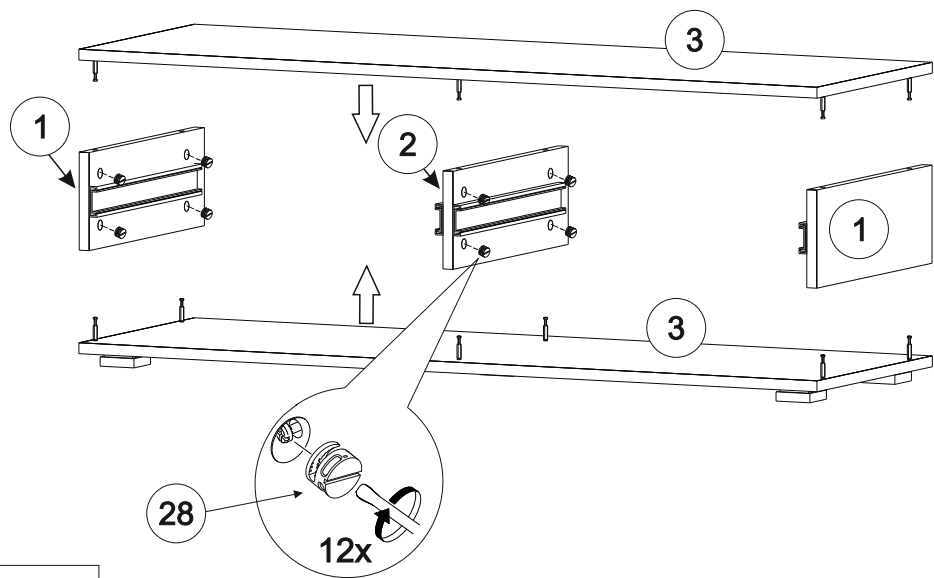
2/12



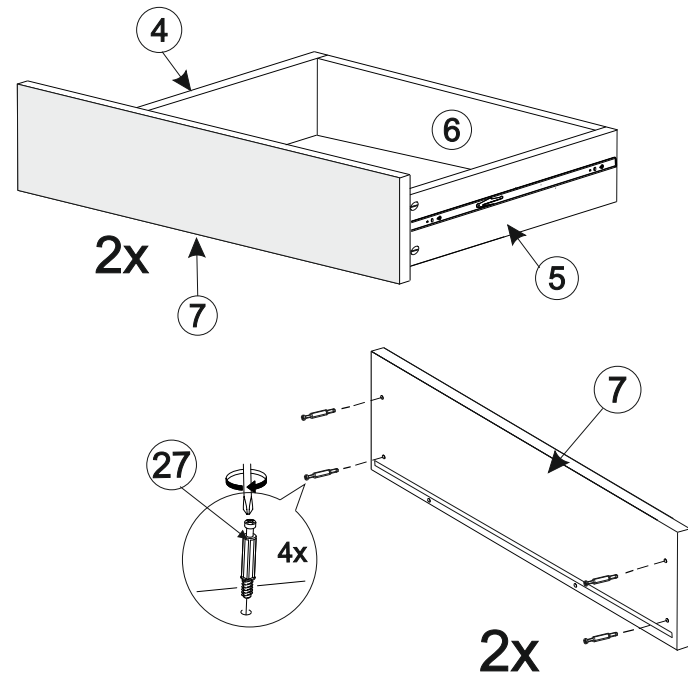
3/12



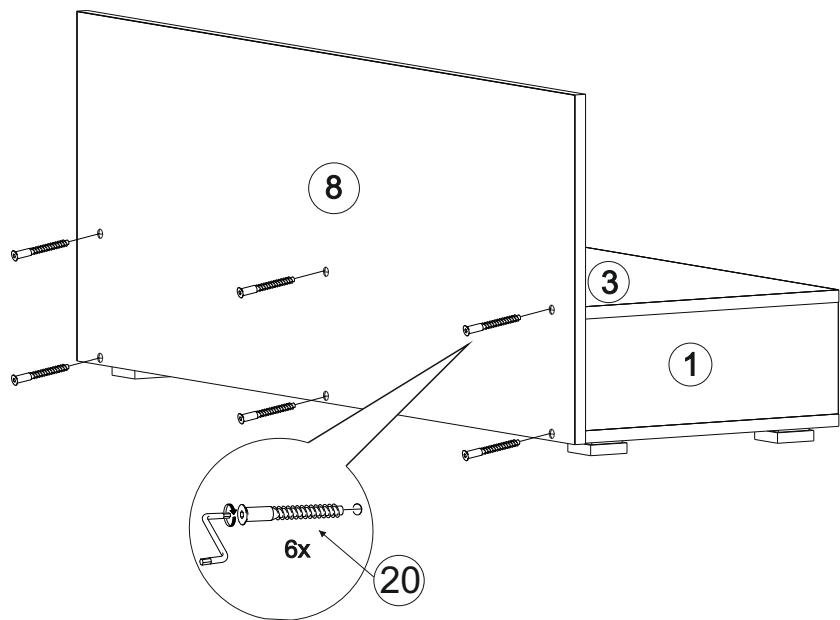
4/12



6/12



5/12



7/12

